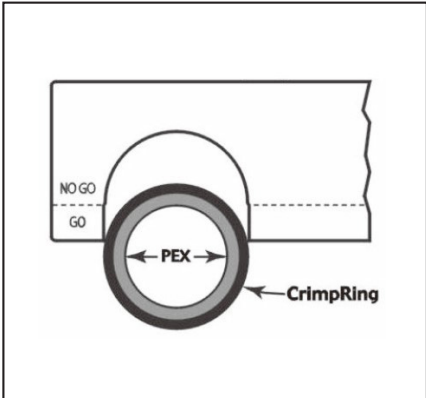


TOOLTECH® XPERT

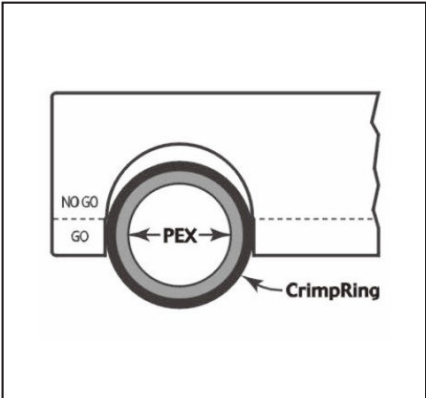
MODEL: 191051

OFFSET PEX CRIMP TOOL

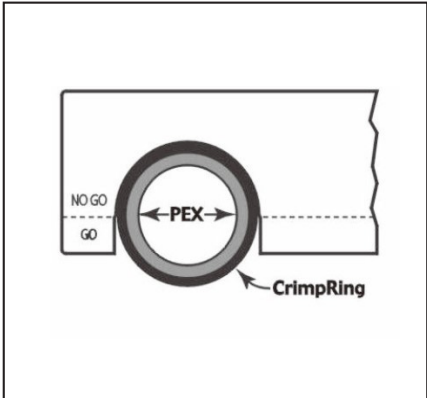
HOW TO USE THE GO/NO-GO GAUGE:



If the ring does not fit into the slot at all, then the crimp is a "No-Go". Adjust the crimping force on the tool and re-crimp the ring.

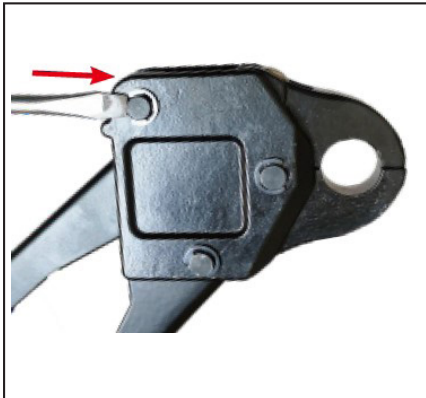


If the ring slides into the slot and stops in the "Go" range, then the crimp is good.



If the ring slides all the way into the slot, then the crimp ring is over crimped and is a "No-Go". Remove the ring and adjust the tool by following instruction below.

HOW TO ADJUST THE TOOL:



1. Remove C-clip with screwdriver.



2. Push & rotate pin increase by single increment only.



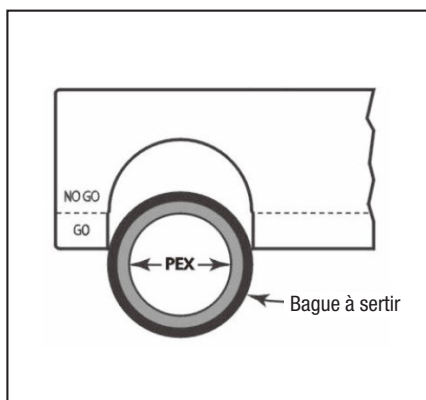
3. Replace C-clip with pliers or screwdriver

TOOLTECH® XPERT

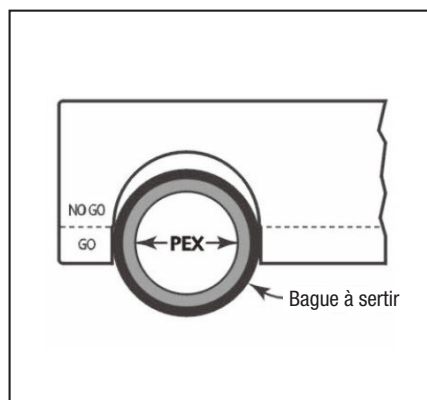
MODEL: 191051

PINCE À SERTIR COUPE PEX

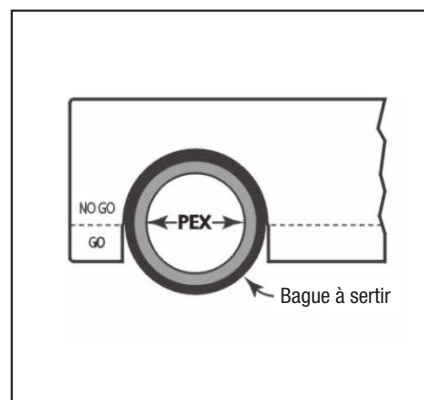
COMMENT UTILISER LA JAUGE GO/NO-GO :



Si l'anneau ne rentre pas du tout dans la fente, le sertissage est un "No-Go". Ajuster la force de sertissage sur l'outil et re-sertir la bague.

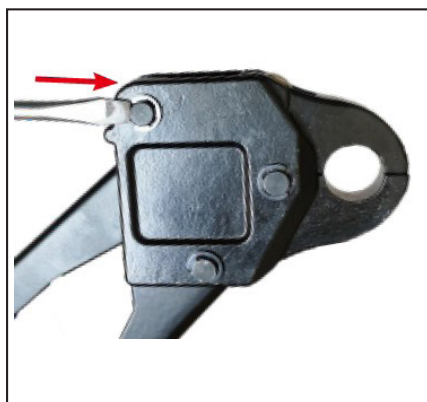


Si la bague glisse dans la fente et s'arrête dans la plage "Go", alors le sertissage est bon.



Si l'anneau glisse complètement dans la fente, alors l'anneau de sertissage est trop serti et est un "No-Go". Retirez la bague et ajustez l'outil en suivant les instructions ci-dessous.

COMMENT RÉGLER L'OUTIL :



1. Retirez le clip en C avec un tournevis.



2. Pousser et faire pivoter l'augmentation de la broche par simple incrément seulement.



3. Remplacez le clip en C par une pince ou un tournevis